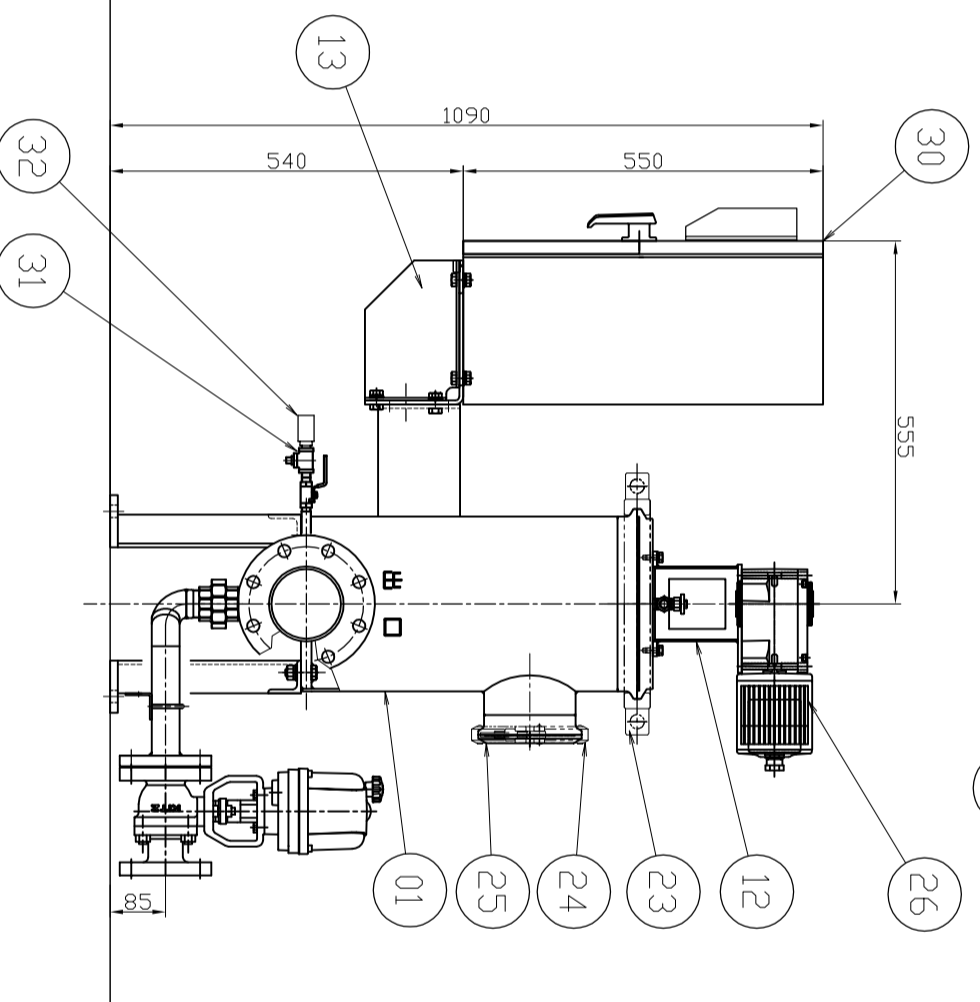
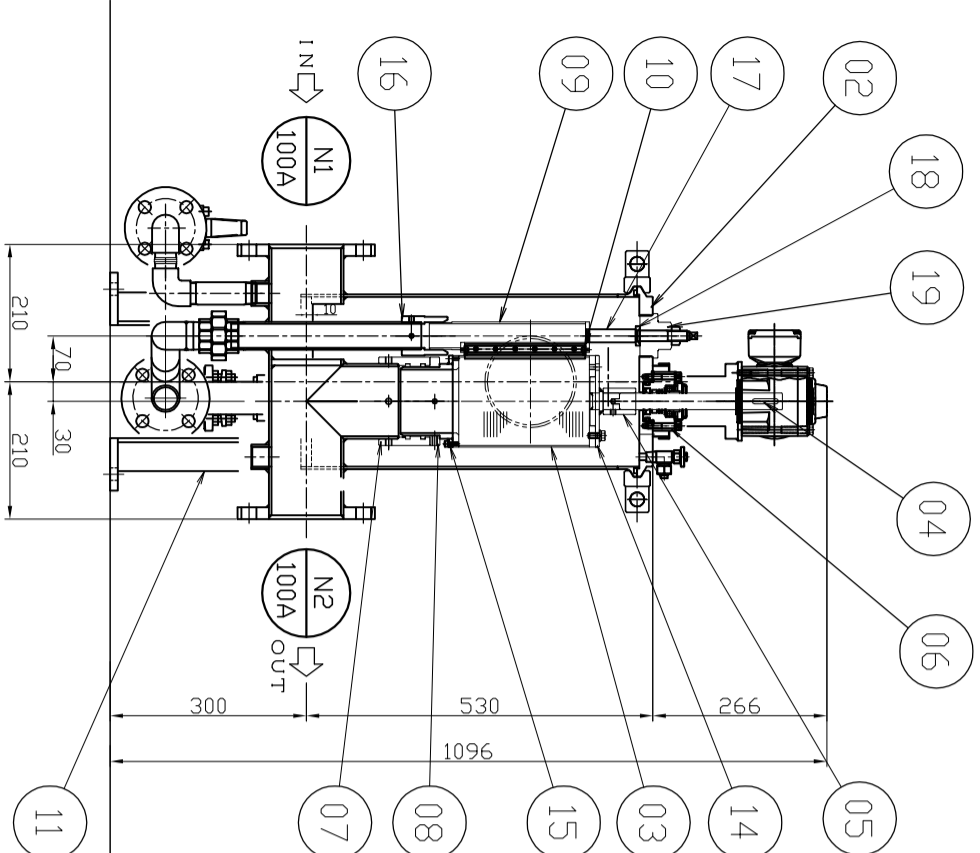
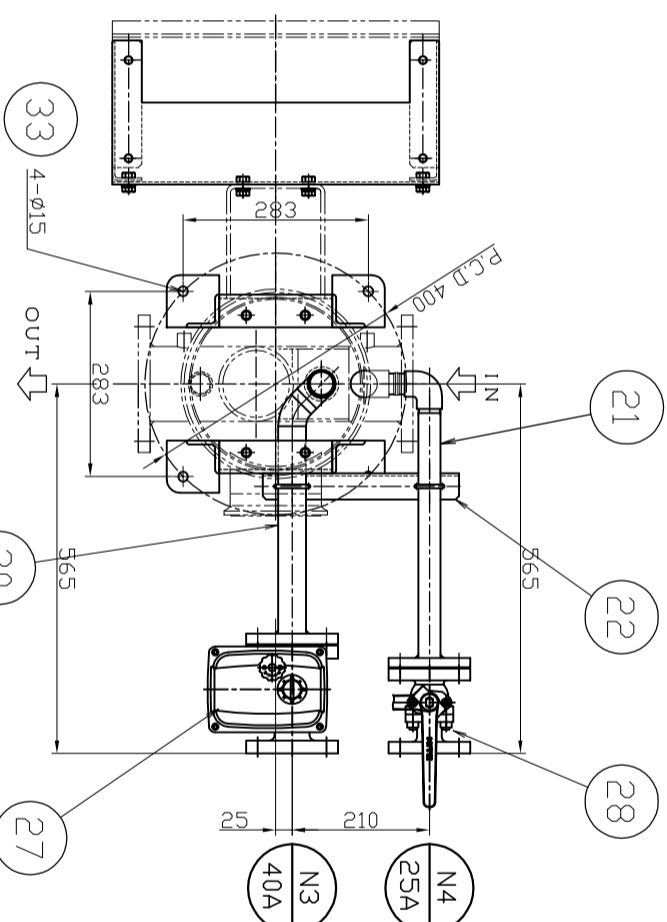
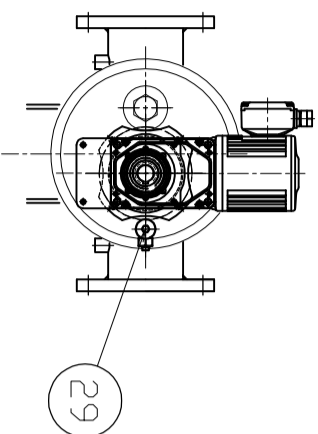


リスト

N-1	入口管	100A JIS10K FF
N-2	出口管	100A JIS10K FF
N-3	洗浄排水管	40A JIS10K FF
N-4	トリ排水管	25A JIS10K FF



品番	品名	数量	材質	寸法	重量	備考
33	ケミカルアンカー	4	SUS304	M12		
32	圧力センサー	2	チタハ			
31	圧力小配管	1s	SUS/CAC			
30	操作盤	1	SPCC			
29	エラー抜きバルブ	1	CAC406	10A		
28	トリ排水バルブ	1	FC/SUS	25A JIS10K FF		kitz
27	洗浄排水バルブ	1	FC/SUS	40A JIS10K FF		kitz
26	ストレーナーモータ	1	ニッケル	F3S-G-25-240-T010E		
25	30°ドライフットヘルム	1	SUS304	125A		
24	クランプバンド	1	SUS304	125A		
23	クランプバンド	1	SUS304			
22	配管サポート	1	SUS304			
21	トリ排水配管	1	SUS304			
20	洗浄水排水配管	1	SUS304			
19	エレメントキャップ	1	SUS304			
18	点検キャッチャープレート	1	SUS304			
17	洗浄排水管軸	1	SUS304			
16	排水管接続ノズル	1	PDM			
15	エレメント下部フランジ	1	SUS304			
14	エレメント上部フランジ	1	SUS304			
13	操作盤台	1	SUS304			
12	モーター台	1	SUS304			
11	フラケット	2	SUS304			
10	スクリュー	1s	ケイブシ			
09	洗浄排水管	1	SUS304			
08	スラストワッシャ	1	PDM			
07	下部軸受け	1	PDM			
06	ベアリング座	1	SUS303			
05	カラー	1	SUS304			
04	駆動軸	1	SUS304			
03	エレメント	1	SUS304			
02	上部フランジ	1	SUS304			
01	本体ケーシング	1	SUS304			

概要	寸法	承認	検図	設計	製図	名称	図番
1/8	2018年 07月 02日	狭間		KK		TEC010267	
株式会社 旭テクノ							
ASAHI TECHNO CO., LTD.							