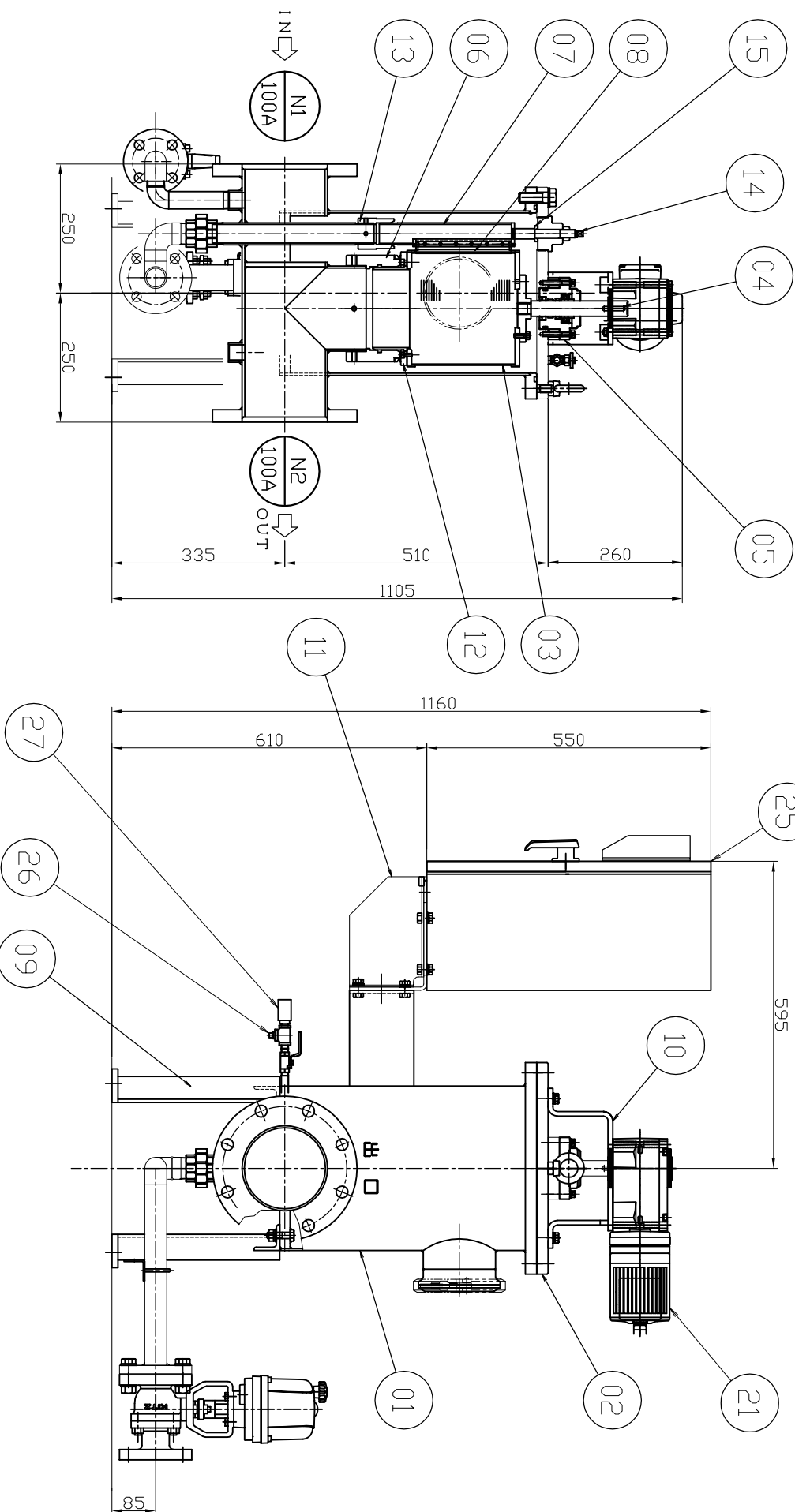
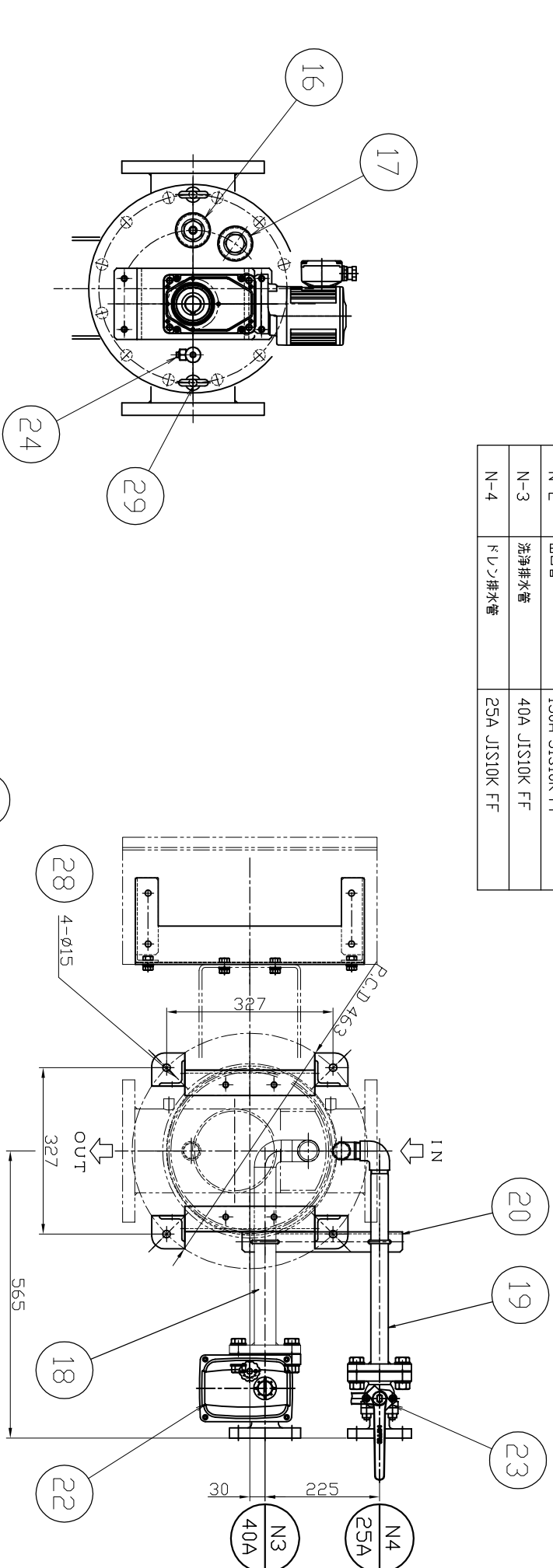


ノズルリスト

N-1	入口管	150A JIS10K FF
N-2	出口管	150A JIS10K FF
N-3	洗浄排水管	40A JIS10K FF
N-4	フロリ排水管	25A JIS10K FF



品番	品名	数量	材質	寸法	重量	備考
29	プライボルト	2	SUS304	M16		
28	ケミカルポンカー	4	SUS304	M12		
27	圧力センサー	2	チタン			
26	圧力小配管	15	SUS/CAC			
25	操作盤	1	SPCC			
24	エアー抜きバルブ	1	CAC406	10A		KITZ
23	フロリバルブ	1	FC/SUS	25A JIS10K FF		KITZ
22	洗浄排水バルブ	1	FC/SUS	40A JIS10K FF		KITZ
21	ストレーナーモータ	1	ニッケル	FSG-30-375-T010E		
20	配管サポート	1	SUS304			
19	フロリ排水配管	1	SUS304			
18	洗浄水排水配管	1	SUS304			
17	キャップ	1	SUS304			
16	キャップ	1	SUS304			
15	点検キャップシール板	1	SUS304			
14	洗浄排水管軸	1	SUS304			
13	排水管接続ノズル	1	PDM			
12	エレメント下フランジ	1	PDM			
11	操作盤台	1	SUS304			
10	モータ台	1	SUS304			
09	ガラケット	1	SUS304			
08	スクリュー	15	ステンレス SUS304			
07	洗浄排水管	1	SUS304			
06	下部軸受け	1	PDM			
05	ヘアリネットユニット	15	SUS303			
04	駆動軸	1	SUS304			
03	エレメント	1	SUS304			
02	上部フランジ	1	SUS304			
01	本体ケーシング	1	SUS304			

概要	承認	検図	設計	製図
1/8	狭間			KK
作図日付	2018年 07月 02日			

名称	F-NM-eCOKTB-150型 全体図	
図番	TEC010268	

株式会社 旭テック
ASAHI TECNO CO., LTD.