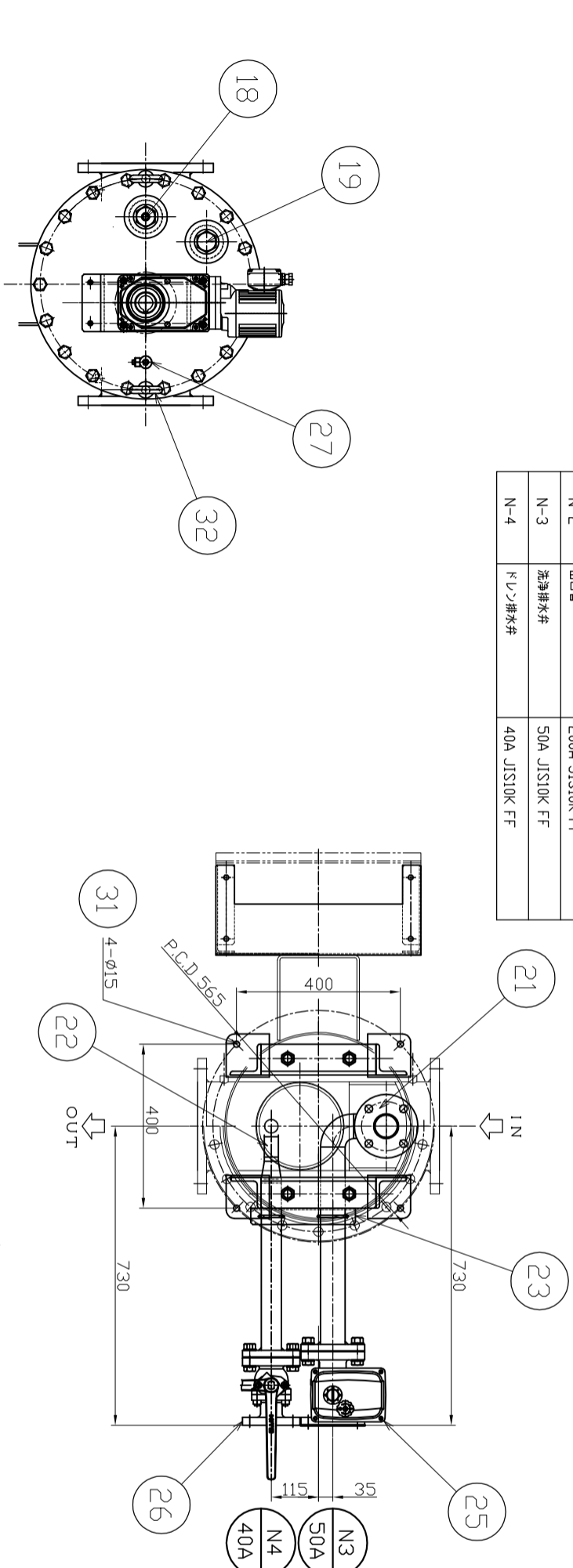
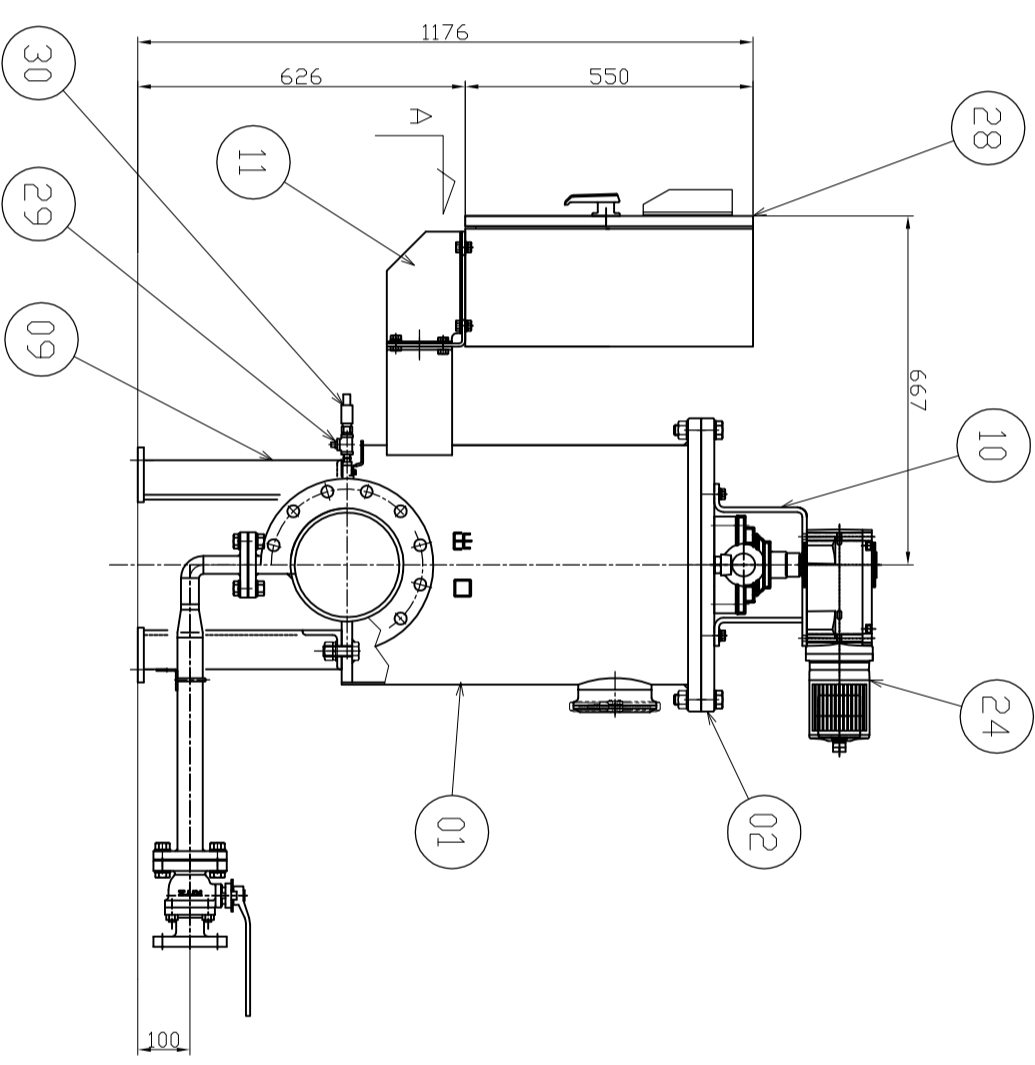
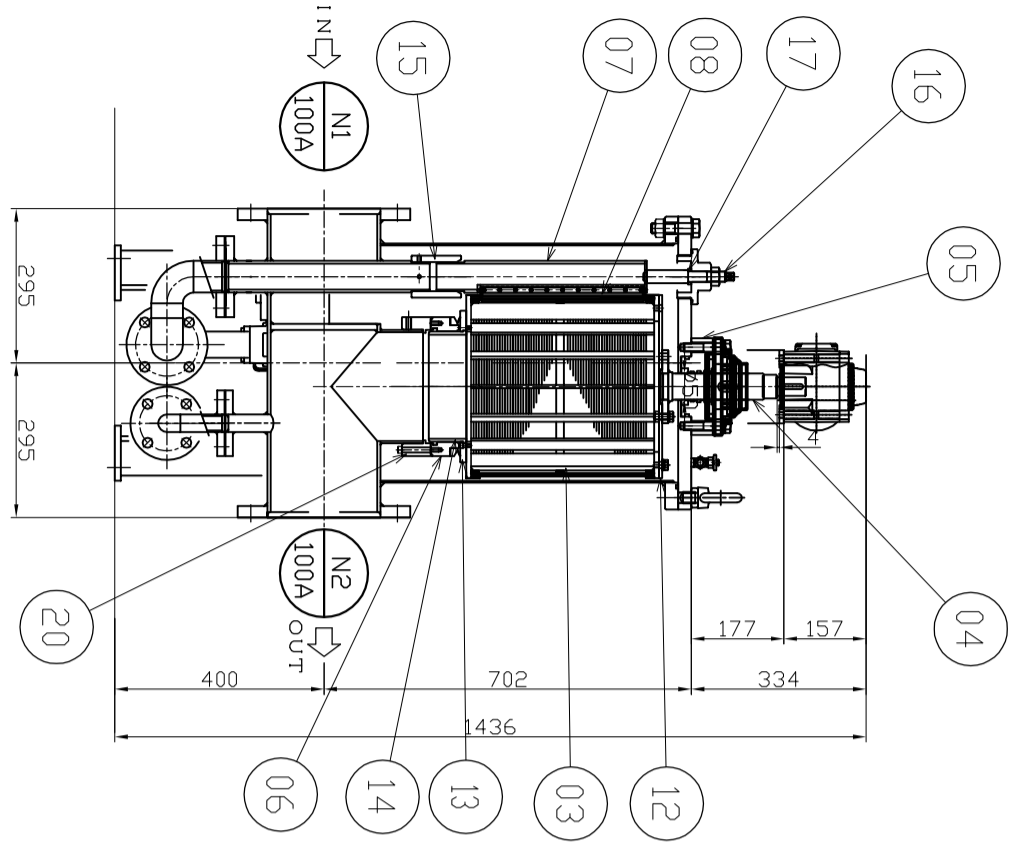


ノズルリスト

N-1	入口管	200A JIS10K FF
N-2	出口管	200A JIS10K FF
N-3	洗浄排水弁	50A JIS10K FF
N-4	フロリ排水弁	40A JIS10K FF



32	ノズル	2	SUS304	M22	
31	ケミカルアンカー	4	SUS304	M12	
30	圧力センサー	2	チタハ		
29	圧力小配管	15	SUS/CAC		
28	操作盤	1	SPCC		
27	エアー抜きバルブ	1	CAC406	10A	
26	フロリバルブ	1	FC/SUS	40A JIS10K FF	kitz
25	洗浄排水バルブ	1	FC/SUS	50A JIS10K FF	kitz
24	ストローモータ	1	ニッセイ	F3SG-35-600-T010E	
23	配管サポート	1	SUS304		
22	フロリ排水バルブ	1	SUS304		
21	洗浄排水バルブ	1	SUS304		
20	下部軸受け接続ノズル	1	PDM		
19	エレメントキャップ	1	SUS304		
18	エレメントキャップ	1	SUS304		
17	点検キャップシールド板	1	SUS304		
16	洗浄排水管軸	1	SUS304		
15	洗浄排水管接続ノズル	1	PDM		
14	エレメント下バルブ	1	SUS304		
13	エレメント下フランジ	1	SUS304		
12	エレメント上フランジ	1	SUS304		
11	操作盤台	1	SUS304		
10	モータ台	1	SUS304		
09	フラケット	2	SUS304		
08	サイドスクリュー(株)	1	ケルギス		
07	洗浄排水管	1	SUS304		
06	下部軸受け	1	PDM		
05	パッキン押え	1	PDM		
04	駆動軸	1	SUS304		
03	エレメント	1	SUS304		
02	フランジ	1	SUS304		
01	本体ケーシング	1	SUS304		



01	本体ケーシング	1	SUS304		
02	フランジ	1	SUS304		
03	エレメント	1	SUS304		
04	駆動軸	1	SUS304		
05	パッキン押え	1	PDM		
06	下部軸受け	1	PDM		
07	洗浄排水管	1	SUS304		
08	サイドスクリュー(株)	1	ケルギス		
09	フラケット	2	SUS304		
10	モータ台	1	SUS304		
11	操作盤台	1	SUS304		
12	エレメント上フランジ	1	SUS304		
13	エレメント下フランジ	1	SUS304		
14	エレメント下バルブ	1	SUS304		
15	洗浄排水管接続ノズル	1	PDM		
16	洗浄排水管軸	1	SUS304		
17	点検キャップシールド板	1	SUS304		
18	エレメントキャップ	1	SUS304		
19	エレメントキャップ	1	SUS304		
20	下部軸受け接続ノズル	1	PDM		
21	洗浄排水バルブ	1	SUS304		
22	フロリ排水バルブ	1	SUS304		
23	配管サポート	1	SUS304		
24	ストローモータ	1	ニッセイ	F3SG-35-600-T010E	
25	洗浄排水バルブ	1	FC/SUS	50A JIS10K FF	kitz
26	フロリバルブ	1	FC/SUS	40A JIS10K FF	kitz
27	エアー抜きバルブ	1	CAC406	10A	
28	操作盤	1	SPCC		
29	圧力小配管	15	SUS/CAC		
30	圧力センサー	2	チタハ		
31	ケミカルアンカー	4	SUS304	M12	
32	ノズル	2	SUS304	M22	

概要	承認	検図	設計	製図
1/10	検図			KK
作図日付	2018年 07月 02日			

株式会社 旭テクノ
ASAHITECNO CO., LTD.

名称 7-112HV-7 ecoKTB-200型
全体図
図番 TEC010269