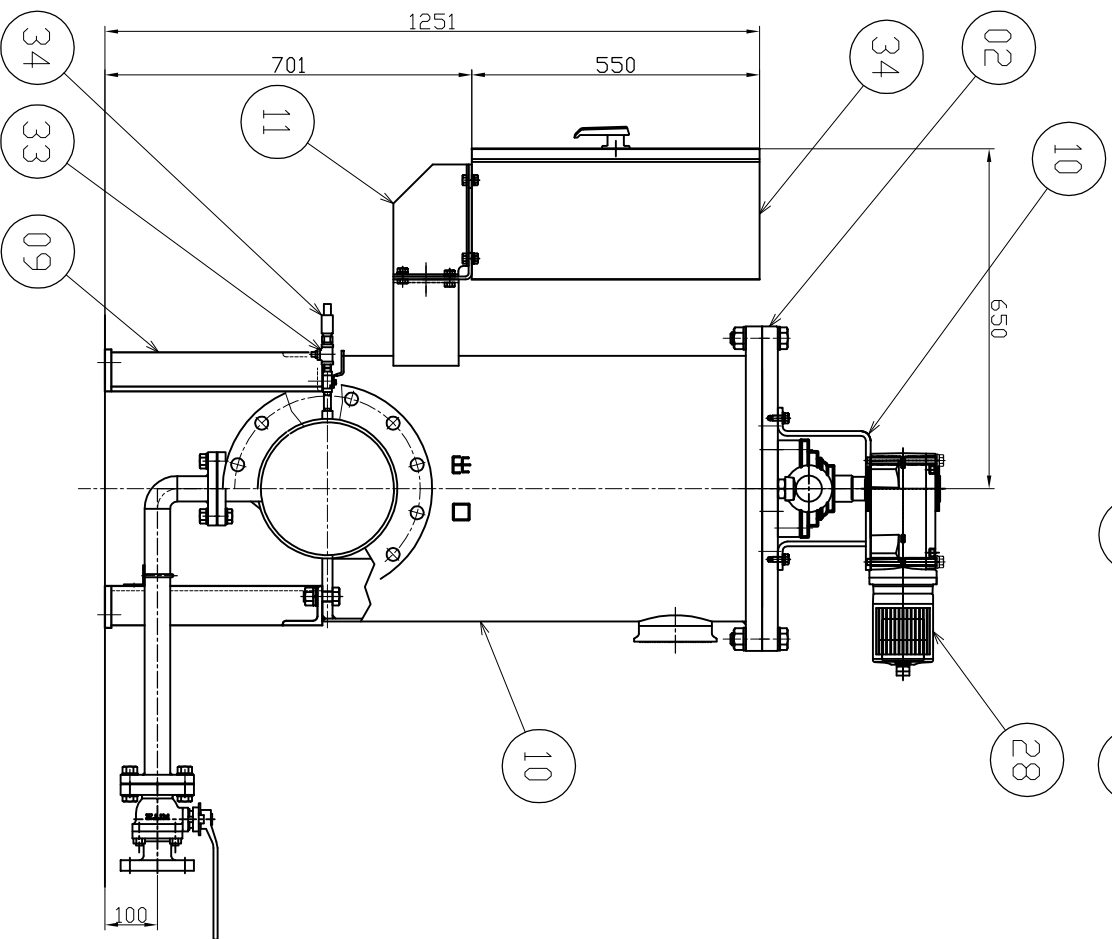
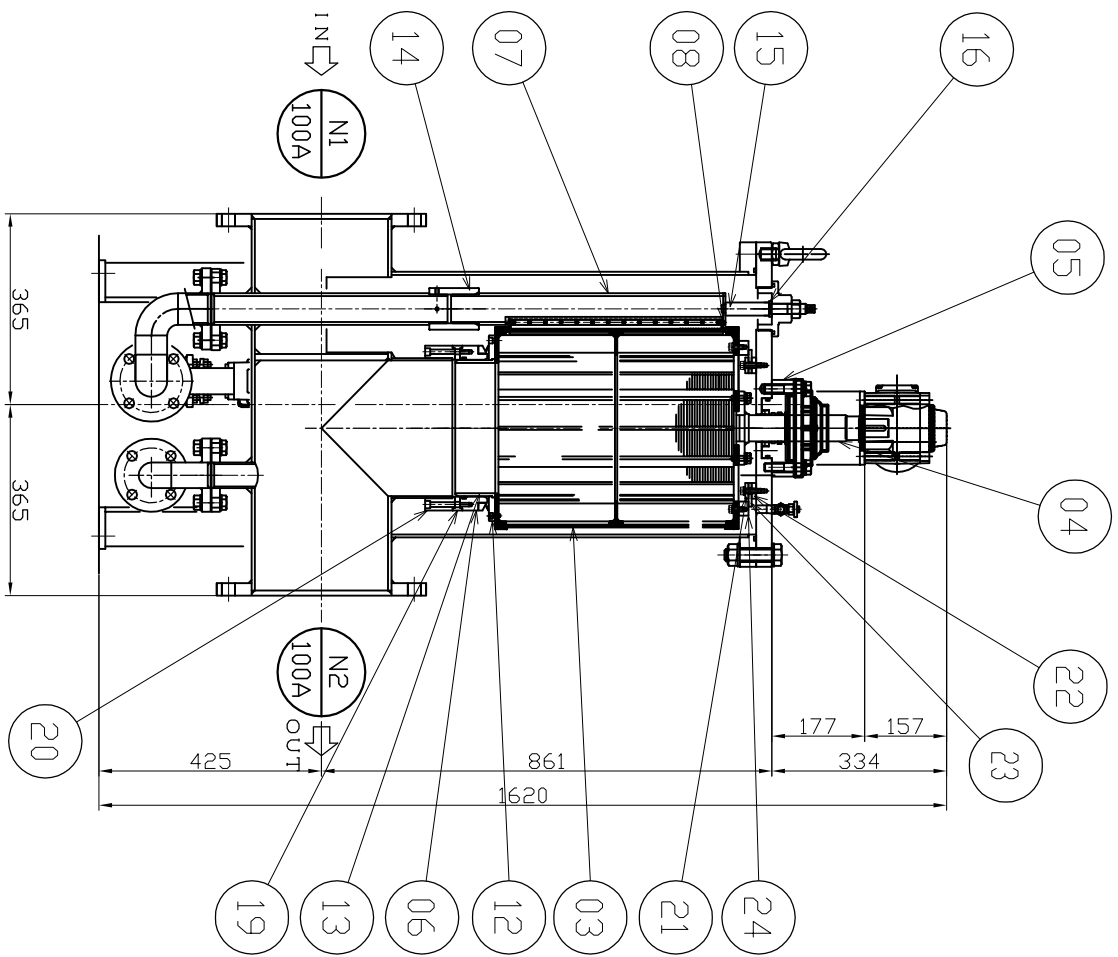
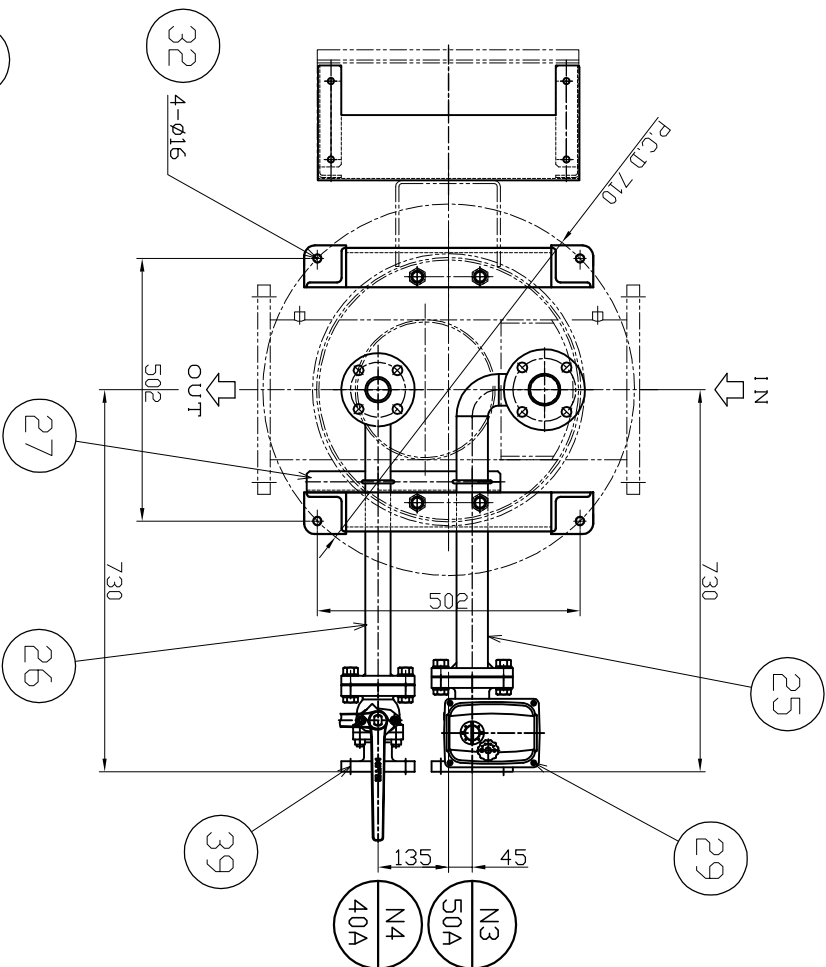
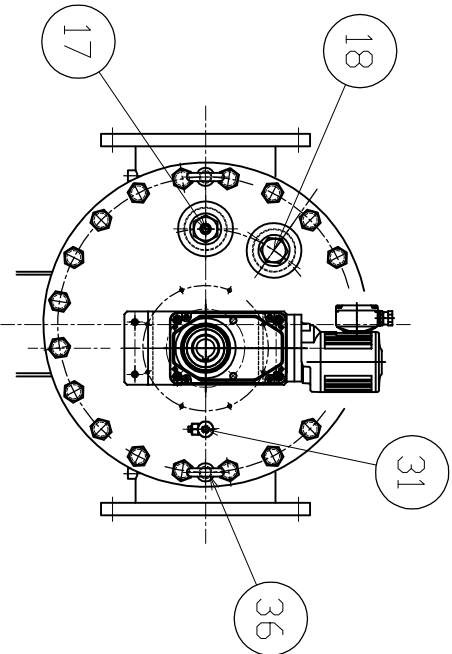


ノズルリスト			
N-1	入口管	250A JIS10K FF	
N-2	出口管	250A JIS10K FF	
N-3	洗浄排水弁	50A JIS10K FF	
N-4	フロリ排水弁	40A JIS10K FF	



36	ナット	2	SUS304	M22	
35	ナット	4	SUS304	M12	
34	圧力センサー	2	タチハ		
33	圧力配管	15	SUS/CAC		
32	操作盤	1	SPCC		
31	エア抜きバルブ	1	CAC406	10A	
30	フロリバルブ	1	FC/SUS	40A JIS10K FF	Kitz
29	洗浄排水バルブ	1	FC/SUS	50A JIS10K FF	Kitz
28	ストレーナー	1	ニッセイ	F3SG-35-600-T010E	
27	配管サポート	1	SUS304		
26	フロリバルブ	1	SUS304		
25	洗浄排水バルブ	1	SUS304		
24	エレメントホルダー	1	POM		
23	上部シールゴム板	1	NBR		
22	上部シールゴム板押さえ	1	SUS304		
21	上部シール座	1	SUS304		
20	軸受け接続ノズル(下)	1	POM		
19	軸受け接続ノズル(中間)	1	POM		
18	エレメントキャップ	1	SUS304		
17	エレメントキャップ	1	SUS304		
16	点検キャップシール板	1	SUS304		
15	洗浄配水管軸	1	SUS304		
14	洗浄排水接続ノズル	1	POM		
13	エレメント下パイプ	1	SUS304		
12	エレメント下フランジ	1	SUS304		
11	操作盤台	1	SUS304		
10	モーター台	1	SUS304		
09	フラケット	1	SUS304		
08	サイドスクリュー(株)	1	ウレタン		
07	洗浄排水管	1	SUS304		
06	下部軸受け	1	POM		
05	パッキン押え	1	POM		
04	駆動軸	1	SUS304		
03	エレメント	1	SUS304		
02	フランジ	1	SUS304		
01	本体ケーシング	1	SUS304		

概要	承認	検図	設計	製図	名称	図番
1/10	検図			KK	1-11HV-7 ecoKITB-250型 全体図	TEC010270
作図日付	2018年 07月 02日	株式会社 旭テック ASHITI TECHNO CO., LTD.				