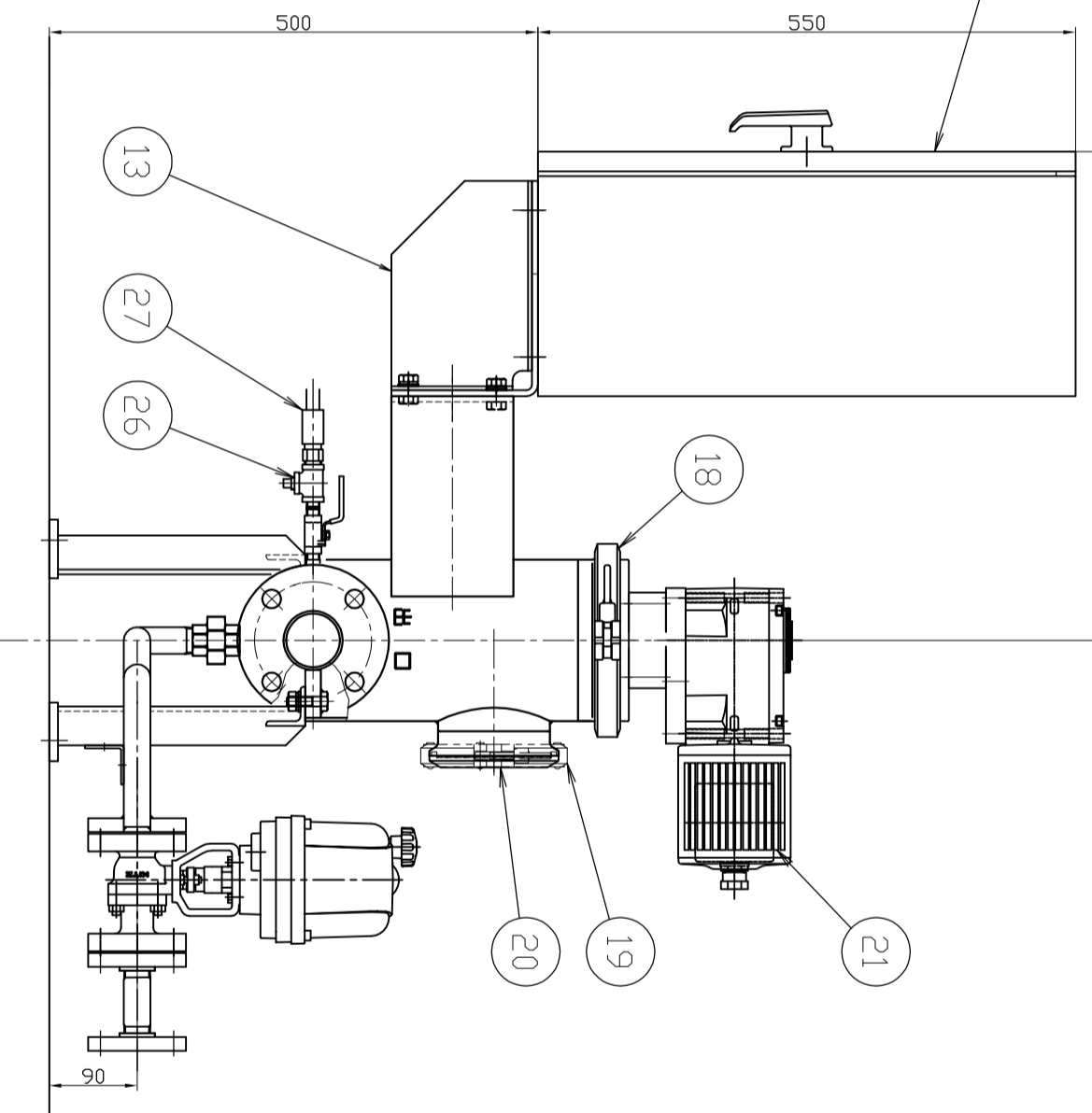
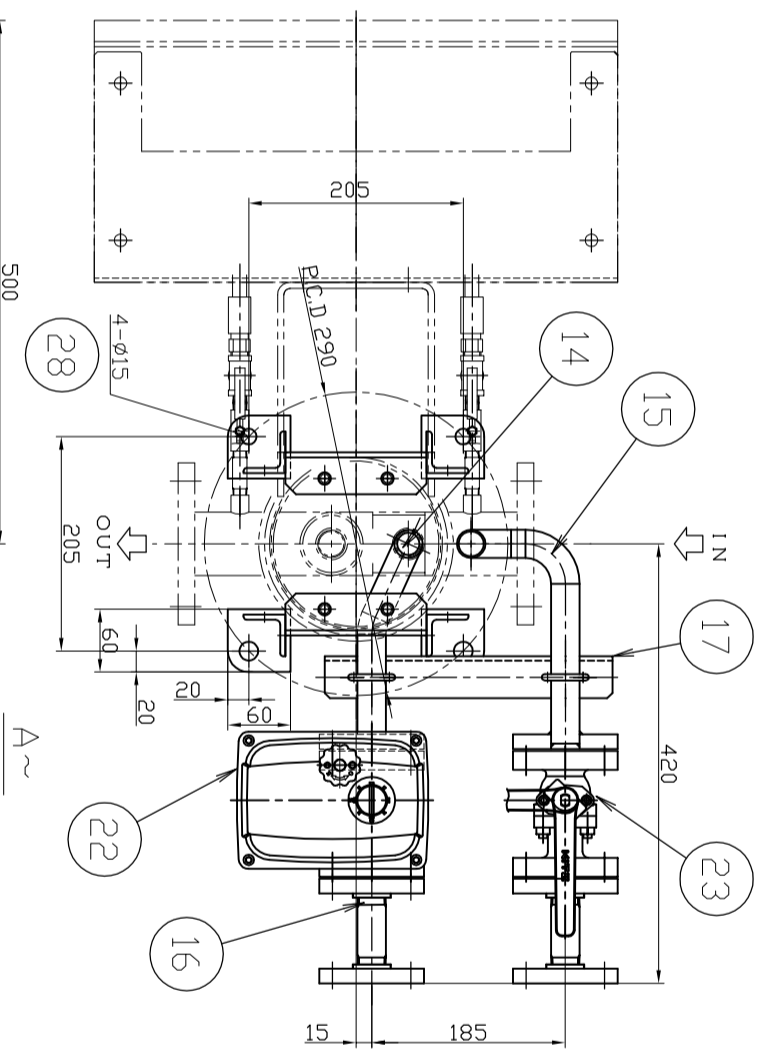
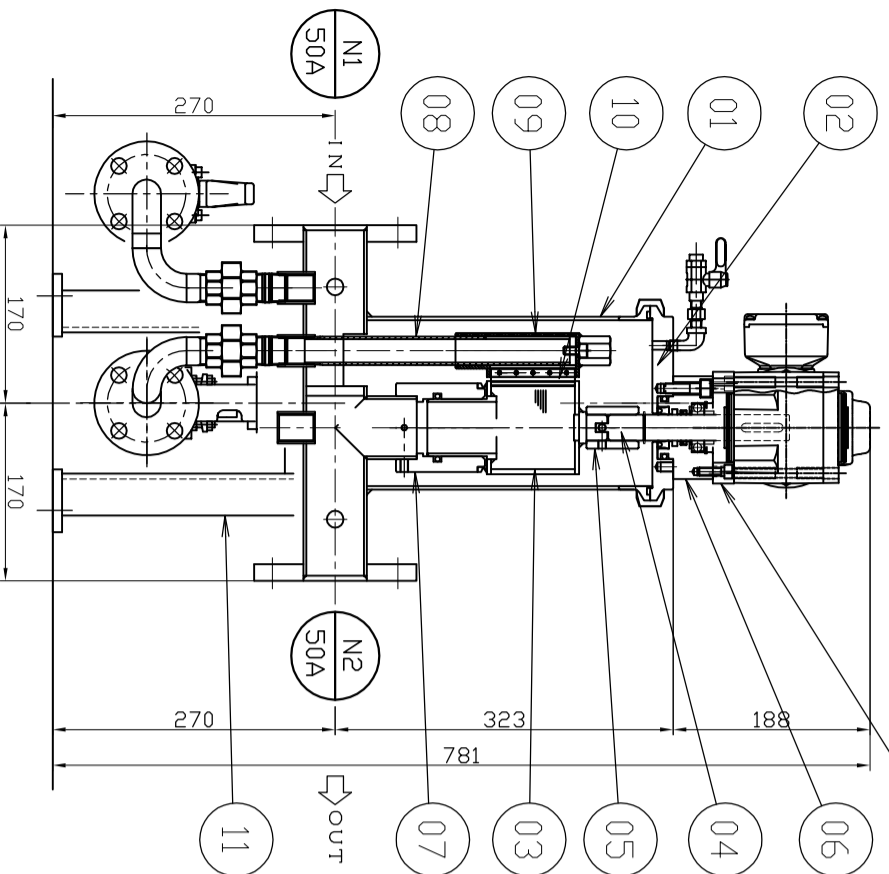
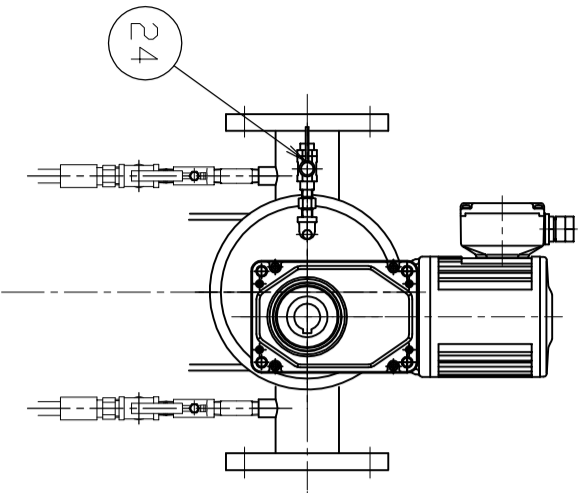


ノズルリスト			
N-1	入口管	50A JIS10K FF	
N-2	出口管	50A JIS10K FF	
N-3	洗浄排水管	20A JIS10K FF	
N-4	トリップ排水管	20A JIS10K FF	



N3
20A

N4
20A

28	ケミカルポンカー	4	SUS304	M12		
27	圧力センサー	2	チタハ			
26	圧力小配管	1s	SUS/CAC			
25	操作盤	1	SPCC			
24	エラー抜きバルブ	1	CAC406	6A		
23	トリップバルブ	1	FC/SUS	20A JIS10K FF		
22	洗浄排水バルブ	1	FC/SUS	20A JIS10K FF		
21	スローチモータ	1	ニッセイ	F3SG-25-240-T010E		
20	30°トライアングルヘルール	1	SUS304	100A		
19	クランプバンド	1	SUS304	100A		
18	クランプバンド	1	SUS304	150A		
17	配管サポート	1	SUS304			
16	トリップ排水管(B)	1	SUS304			
15	トリップ排水管(A)	1	SUS304			
14	洗浄水管	1	SUS304			
13	操作盤台	1	SUS304			
12	モータ取付板	1	SUS304			
11	フラケット	2	SUS304			
10	スクリュー	1s	ポリプロピレン			
09	スクリューパイプ	1	SUS304			
08	洗浄排水管	1	SUS304			
07	下部軸受	1	PDM			
06	ヘアリングユニット	1	SUS303			
05	カラー	1	SUS304			
04	駆動軸	1	SUS304			
03	エレメント	1	SUS304			
02	上部フラケット	1	SUS304			
01	本体ケーシング	1	SUS304			

概要	承認	検図	設計	製図
1/5	柴田			K.K
作図日付	2018年 07月 02日			
名称	F-NM-7 eCCKTB-50型 全体図			
図番	TEC010265			

株式会社 旭テクノ
ASAMI TECHNO CO., LTD.