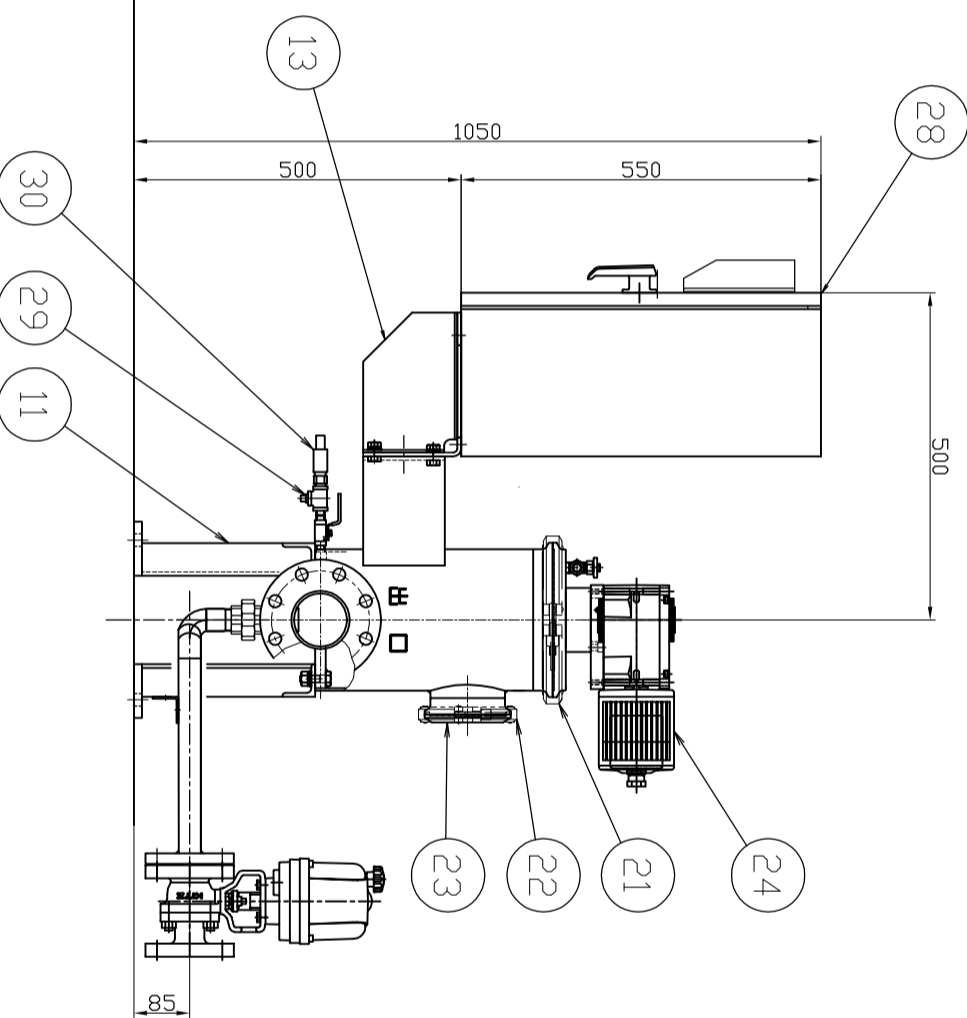
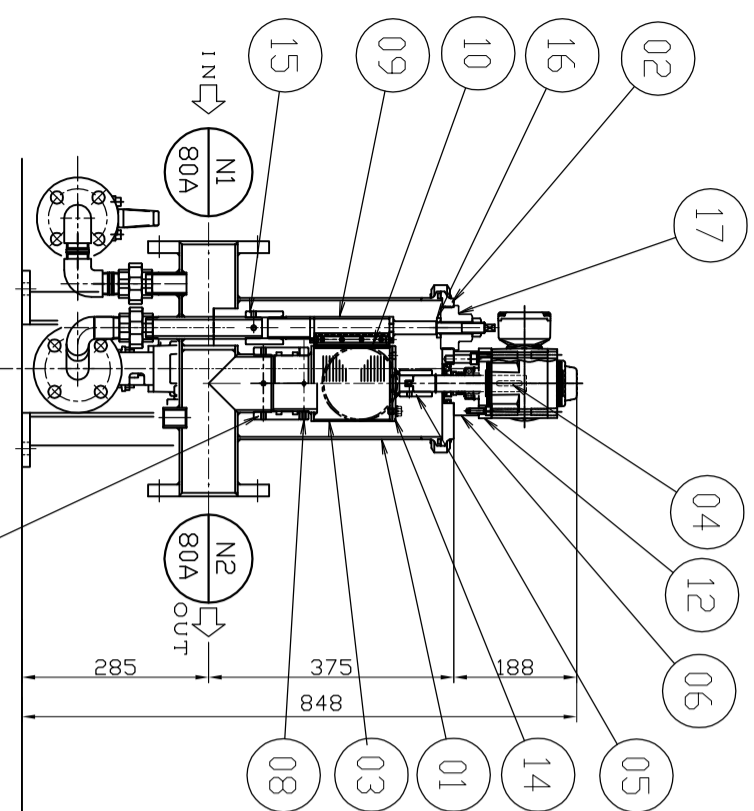
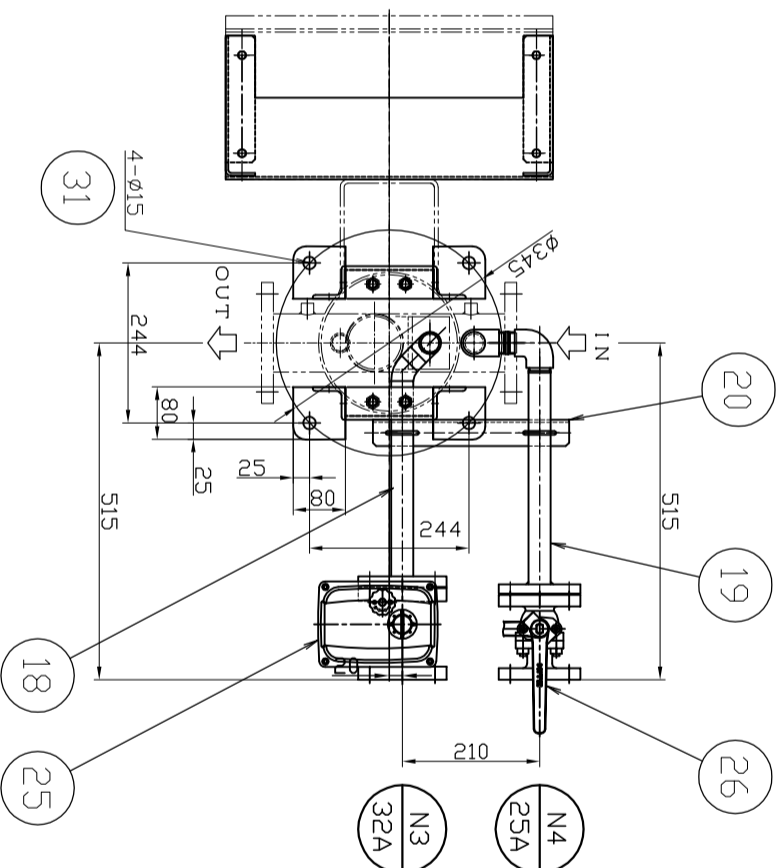
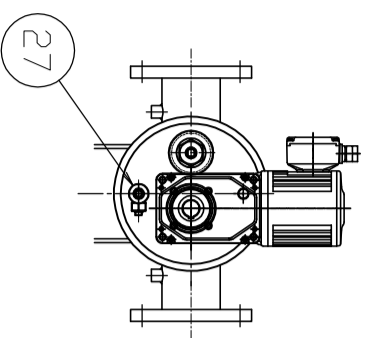


ノズルリスト

N-1	入口管	80A JIS10K FF
N-2	出口管	80A JIS10K FF
N-3	洗浄排水管	32A JIS10K FF
N-4	フロリ排水管	25A JIS10K FF



品番	品名	数量	材質	寸法	重量	備考
31	ケミカルアンカー	4	SUS304	M12		
30	圧力センサー	2	チタハ			
29	圧力小配管	1s	SUS/CAC			
28	操作盤	1	SPCC			
27	エラー抜きバルブ	1	CAC406	10A		
26	フロリバルブ	1	FC/SUS	25A JIS10K FF		
25	洗浄排水バルブ	1	FC/SUS	32A JIS10K FF		
24	スローチモータ	1	ニッセイ	F3SG-25-240-T010E		
23	30°トラインドヘルール	1	SUS304	100A		
22	クランプバンド	1	SUS304	100A		
21	クランプバンド	1	SUS304	200A		
20	配管サポート	1	SUS304			
19	フロリ排水配管	1	SUS304			
18	洗浄水配管	1	SUS304			
17	エレメントキャップ	1	SUS304			
16	点検キャッチャー板	1	SUS304			
15	排水管接続ノズル	1	PDM			
14	エレメント上部フランジ	1	SUS304			
13	操作盤台	1	SUS304			
12	モーター取付板	1	SUS304			
11	フラケット	2	SUS304			
10	スクリュー	1s	ケルマ			
09	洗浄排水管	1	SUS304			
08	スラストワッシャ	1	PDM			
07	下部軸受け	1	PDM			
06	ペリアソニックユニット	1	SUS303			
05	カラー	1	SUS304			
04	駆動軸	1	SUS304			
03	エレメント	1	SUS304			
02	上部フランジ	1	SUS304			
01	本体ケーシング	1	SUS304			

概要	名称	F-NM-eCOKTB-80型 全体図	
尺度	承認	検図	設計
1/8	橋岡		KK
作図日付	2018年 07月 02日		製図
	株式会社 旭テック		図番
	ASAHI TECNO CO., LTD.		TEC010266