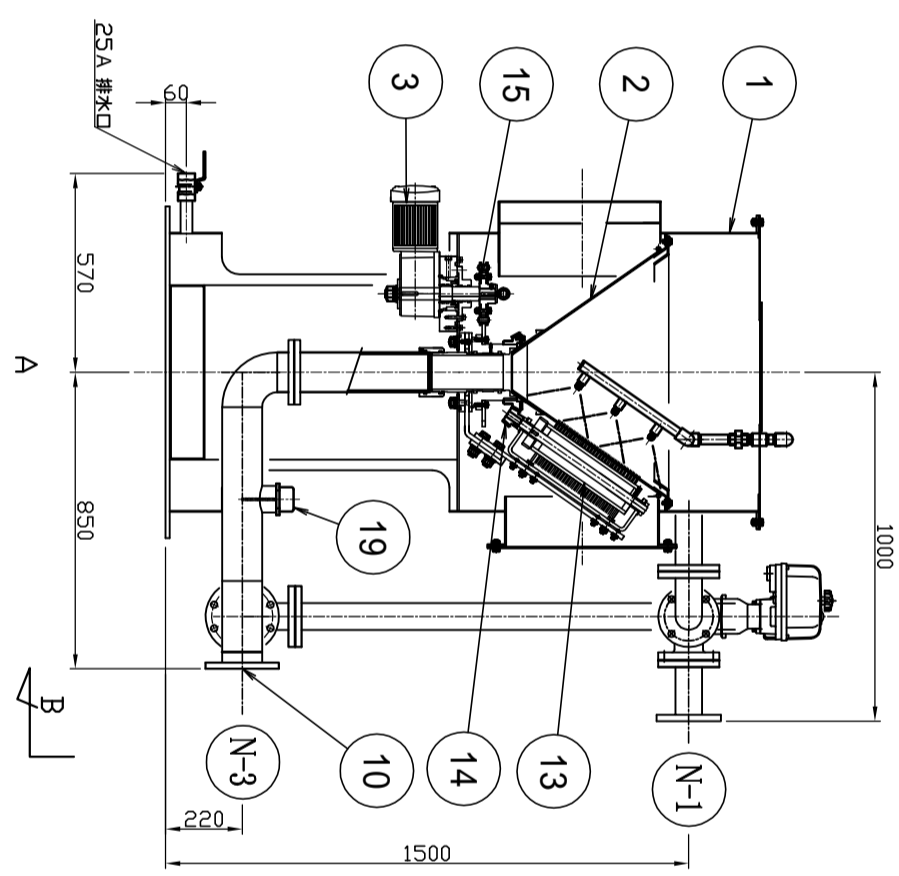
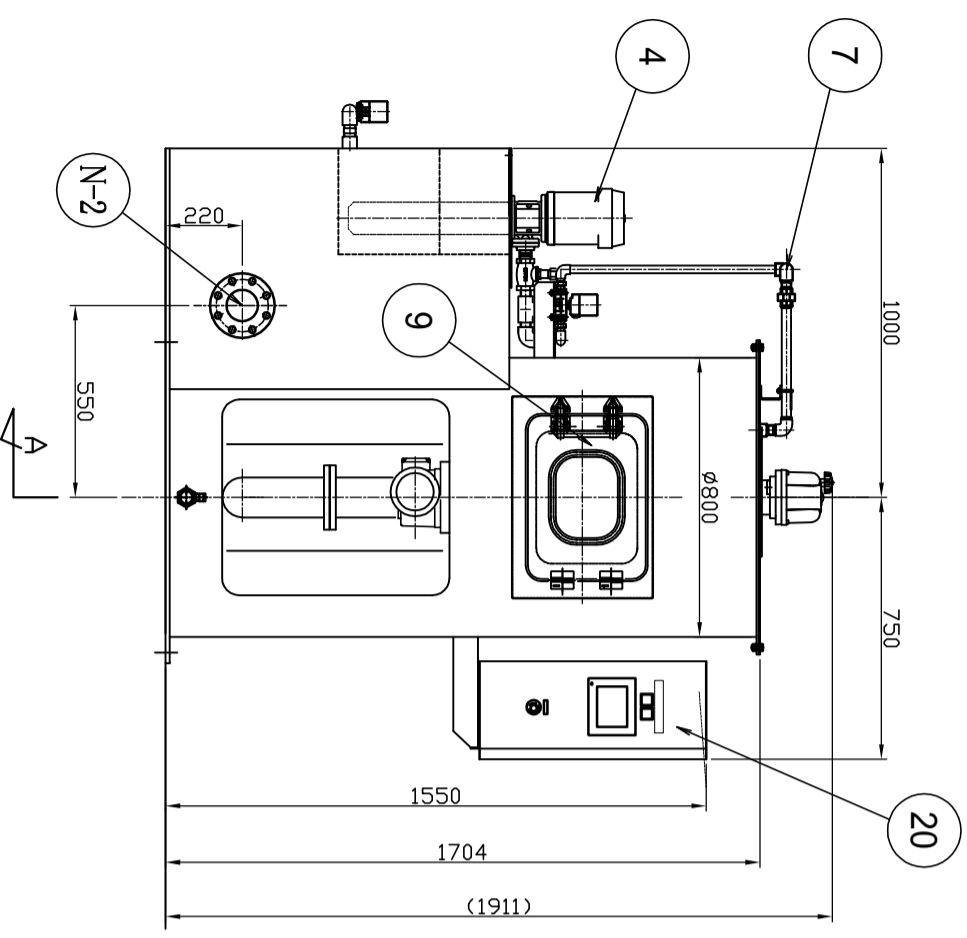
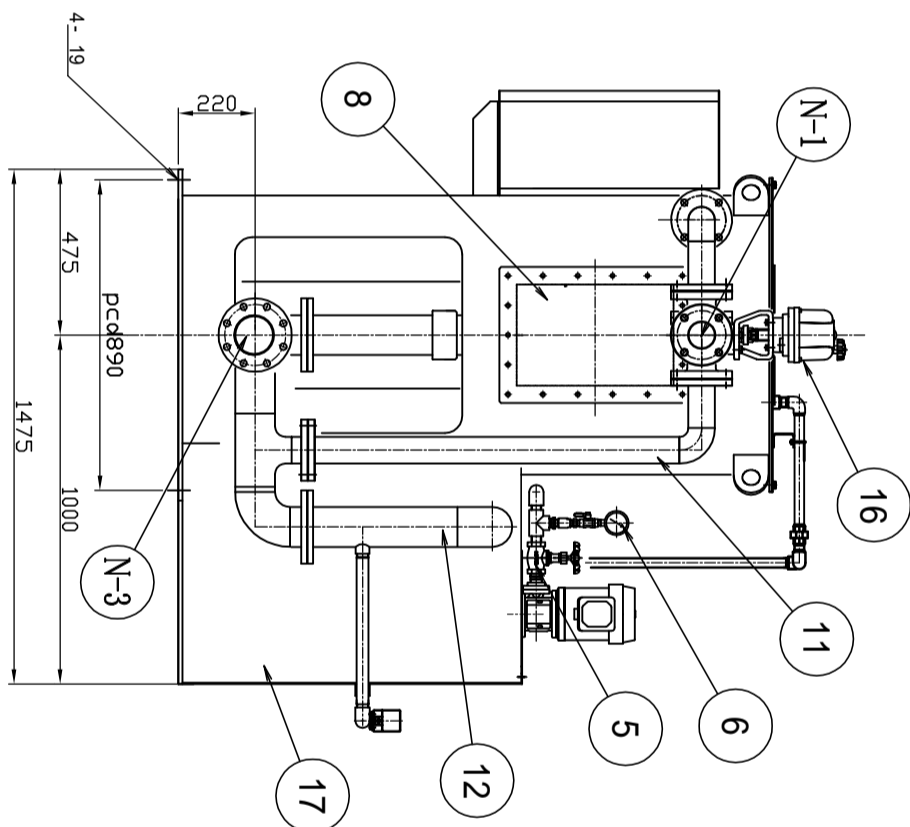
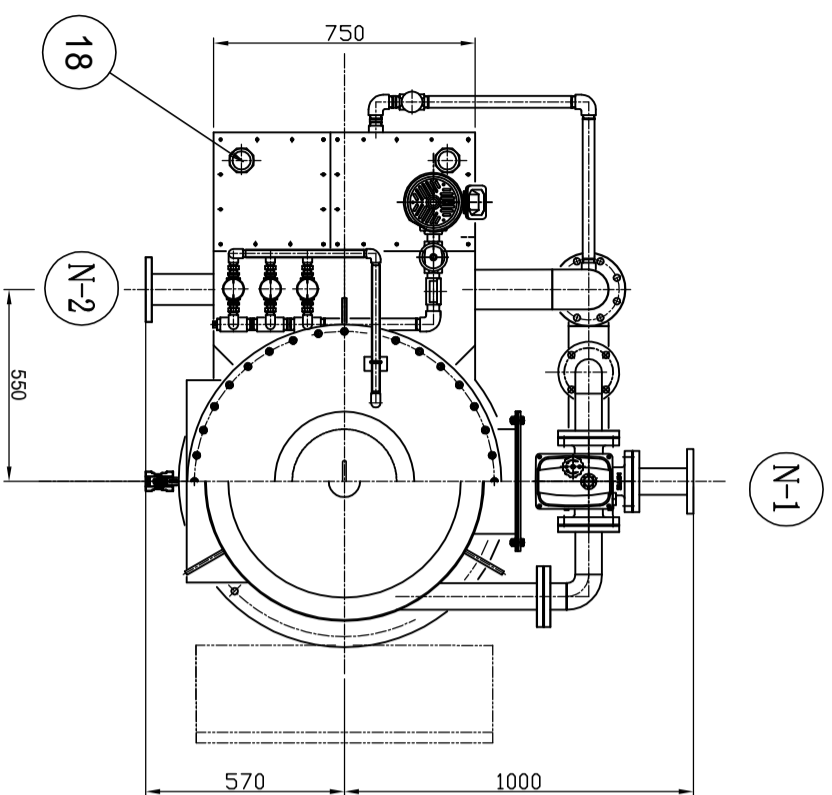


ノズルリスト

N-1	原水流入管	65A JIS10K FF
N-2	処理水出口管	80A JIS10K FF
N-3	排水口管	100A

主任様

1	処理量	16.2 m3/h
2	流入時圧力損失	約 3m
3	排水量	約 3%~5%
4	本体材質	SUS304
5	スクリーン形状、材質	逆円錐型、SUS304
6	スクリーン孔径	2
7	重量	約450kg



21	小型電動弁	4	kitz	Re3/4 (SUS)		
20	操作盤	1	SFCC			
19	排水配管電極ホルダー	1	OMRON			
18	中継タンク電極ホルダー	2	OMRON			
17	処理水中継タンク	1	SUS304			
16	三方電動ボール弁	1	kitz	65A 10K (FC/SUS)		
15	回転装置	1	POM/SUS			
14	ペベルギヤー	1	SUS304			
13	洗浄ブラシ	1	ナイロン			
12	中継タンクオーバーフロー管	1	SUS304	100A		
11	取水逃がし排水管	1	SUS304	65A		
10	排水管	1	SUS304	100A		
9	透明窓付点検口	1	SUS304			
8	フランジ用点検口	1	SUS304			
7	洗浄水用配管	1	SUS304	20A		
6	圧力計	1	第一計器	Rel./4 1Mpa		
5	グローブ弁	1	SUS	25A		
4	洗浄ポンプ	1	桂原	0.75KW		
3	スクリーン駆動モーター	1	ニッセイ	0.1KW		
2	ドラムスクリーン	1	SUS304			
1	本体	1	SUS304			

品番	品名	数量	材質	寸法	重量	備考

摘要	名称	組立図
	逆円錐型ドラムスクリーン	
尺度	承認	検図
1/15		設計
作図日付	2017年11月15日	製図
		狭間

株式会社 旭テクノ
ASAHI TECNO CO., LTD.

TEC010091B